

Coimbra 2

Serve-over counters ■ Remote



arneg

ITALIA

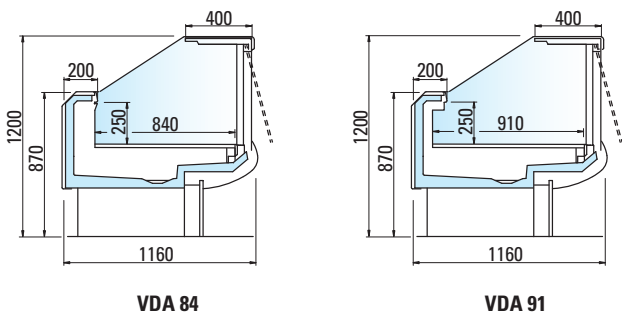
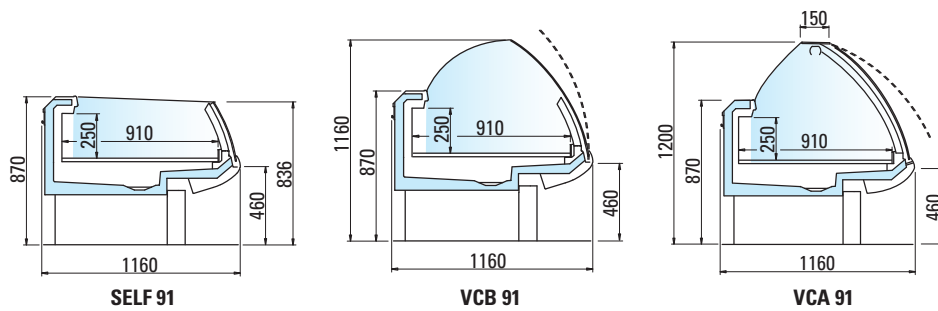
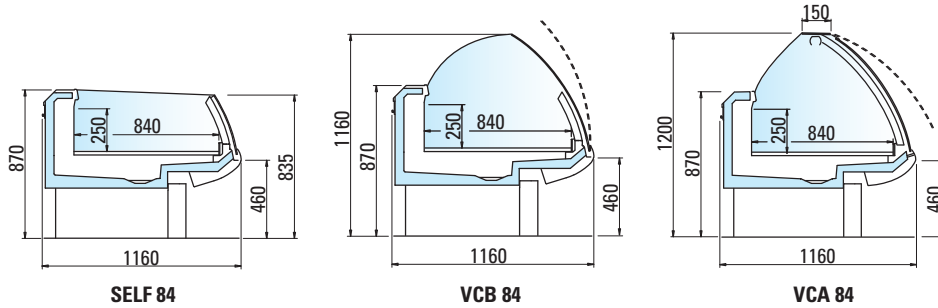
www.arneg.it



Coimbra 2

Lunghezza senza spalle Length without ends	mm		625	937	1250	1562	1875	2500	3125	3750	
Temperatura di esercizio Working temperature	°C	TN	0/+2 +2/+4	•	•	•	•	•	•	•	
Superficie di esposizione orizzontale* Horizontal display surface*	m ²	profondità depth	084	0,53	0,79	1,05	1,31	1,58	2,10	2,63	3,15
			091	0,57	0,85	1,14	1,42	1,71	2,28	2,84	3,41

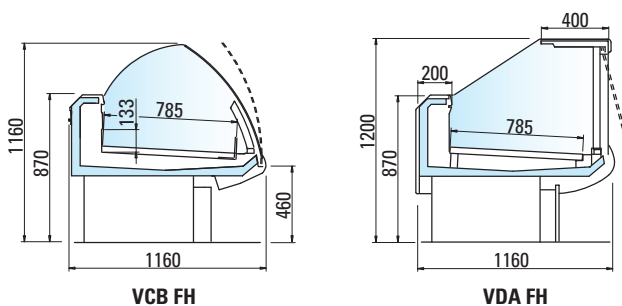
Classe climatica / Climatic class 3 EN ISO 23953, 25°C 60 % R.H.



Coimbra 2 FH

Lunghezza senza spalle Length without ends	mm		937	1250	1875	2500	3750
Temperatura di esercizio Working temperature	°C	0/+2	•	•	•	•	•
Superficie di esposizione orizzontale* Horizontal display surface*	m ²		0,75	1,00	1,50	2,00	3,00

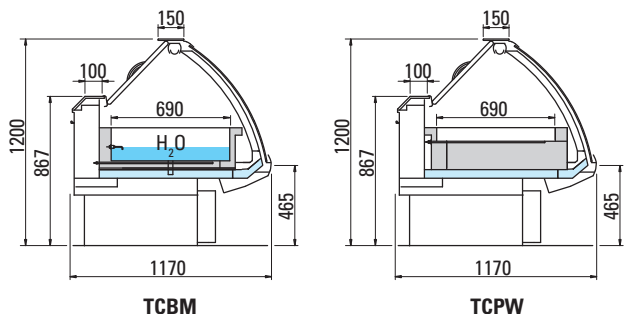
Classe climatica / Climatic class 3 EN ISO 23953, 25°C 60 % R.H.



Coimbra 2 TCBM-TCPW

Lunghezza senza spalle Length without ends	mm	937	1250
Temperatura di esercizio Working temperature	°C	+65	•
Superficie di esposizione orizzontale* Horizontal display surface*	m ²	0,57	0,79

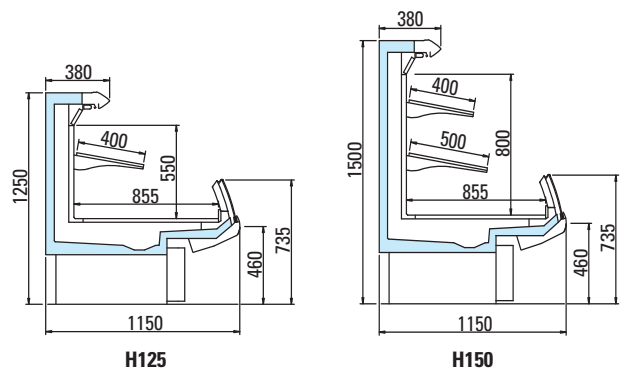
Classe climatica / Climatic class 3 EN ISO 23953, 25°C 60 % R.H.



Coimbra 2 semi-vertical

Lunghezza senza spalle Length without ends	mm	1250	1875	2500	3750	
Temperatura di esercizio Working temperature	°C	0/+2 +2/+4	•	•	•	
Superficie di esposizione orizzontale* Horizontal display surface*	m ²	H125	1,57	2,35	3,14	4,71
		H150	2,19	3,29	4,39	6,58

Classe climatica / Climatic class 3 EN ISO 23953, 25°C 60 % R.H.



Coimbra 2

Serve-over counters ■ Remote

Contenuto modificabile senza preavviso. *Content can be changed without notice.*



[LEARN MORE](#)

7/10/2020



arneg

ITALIA

www.arneg.it

