



Refrigerant | Czynnik chłodniczy

R290



Temp. class / range | Klasa / zakres temperaturowy

3M2 [+2 ÷ +6 °C] / 3S [+14 ÷ +18 °C] CHOCO



Climate class | Klasa klimatyczna

3 [25 °C, 60% RH]



Modules | Moduły

1,0 | 1,4 | INT / EXT 45

Key benefits | Korzyści



front glazed glass [lower energy consumption]
szyba frontowa zespolona [zmniejsza zużycie energii]



temp. stability on each level
temperatura stała na każdym poziomie



lift up system of front glass, easy merchandising
szyba otwierana do góry, ułatwia towarowanie lady



energy saving system
oszczędność energii elektrycznej



top and side led lighting
oświetlenie led górne i boczne



multiplexable
do łączenia w ciągi



heavy duty construction, stainless steel
trwała konstrukcja z blachy nierdzewnej

Technical info | Dane techniczne

Limicola	↳mm↳	↳mm↳	↳dm³↳	⚡
1,0	1 000	40	240	230 V/ 50 Hz
1,4	1 400	40	340	230 V/ 50 Hz
INT 45°	-	40	290	230 V/ 50 Hz
EXT 45°	-	40	335	230 V/ 50 Hz

↳mm↳ length without sides - długość bez boków ↳mm↳ side width - szerokość boku ↳dm³↳ total useful capacity - pojemność użytkowa ⚡ power supply - napięcie zasilania

Standard fitting | Wyposażenie standardowe

- plug-in, cooling counter
- dynamic refrigeration
- electric controller
- electric defrost
- top and side led lighting, warm colour
- all double combined glass with black screen printing
- lift up system of front glass
- side glass profiles - silver colour
- 3 rows of glass shelves with inox frame, adjustable height hanging
- condensate outlet: canalization [pipes not included]
- black waterproof bottom shelf [gloss finish]
- under glass pit - black or white colour [gloss finish]
- bottom plinths and frame - black or white colour
- back sliding doors - black colour
- multiplexable
- unit for self finish: without front and bottom panels*
- * note: standard color in case of choosing the front and bottom panels - black or white

- agregat wbudowany
- chłodzenie dynamiczne
- sterownik elektroniczny
- elektryczne odmrażanie
- górne i boczne oświetlenie led, barwa ciepła
- wszystkie szyby zespolone z czarnym sitodrukiem
- szyba frontowa podnoszona do góry na siłownikach
- profile szyb bocznych - kolor srebrny
- trzy rzędy półek szklanych z ramką nierdzewną, regulowaną
- wysokością i kątem zawieszenia
- odprowadzenie skroplin: kanalizacja [bez ruraru]
- blat wykonany ze sklejki wodoodpornej - czarny połysk
- pas podszycia mdf - czarny lub biały połysk
- kolor ramy i cokołu: czarny lub biały
- drzwiczki przesuwne - kolor czarny
- możliwość łączenia w ciągi
- do własnej zabudowy, bez paneli bocznych i frontowych*
- *uwaga: standardowy kolor w przypadku wyboru zabudowy - czarny lub biały

Energy class | Klasa energetyczna



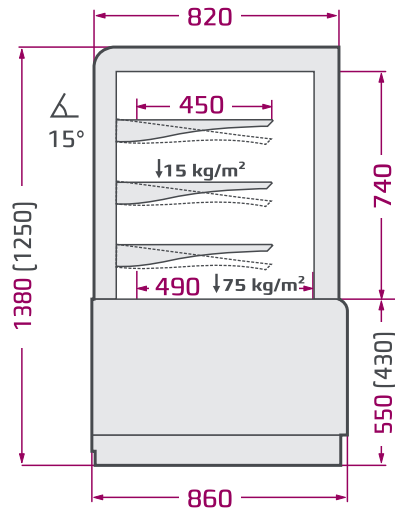
Energy label for the selected configuration is placed on the refrigeration cabinet.
The classes for the individual modules may differ.

Klasa energetyczna dla wybranej konfiguracji mebla podawana jest na etykiecie urządzenia chłodniczego.
Klasy dla poszczególnych modułów mogą się różnić.

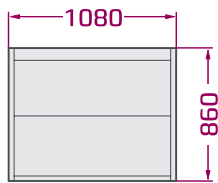
Standard colours | Standardowa kolorystyka



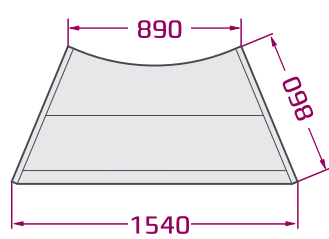
Contact | Dane kontaktowe



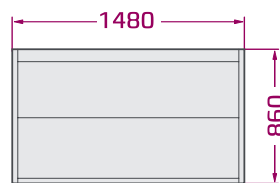
Limicola 1.0



INT 45°



Limicola 1.4



EXT 45°

