

DORADO

Mobile a refrigerazione ventilata, realizzato nelle versioni pasticceria e gelateria, entrambe disponibili con gruppo interno o con gruppo remoto.

Il moderno design coniugato agli accurati studi ergonomici, garantiscono un'ottima visibilità del prodotto esposto e un'elevata facilità di servizio grazie all'assenza dei montanti posteriori ed al piano espositivo inclinato nella versione gelateria.

Per soddisfare le esigenze degli arredatori è anche possibile richiedere il banco privo di finiture estetiche, da personalizzare poi a proprio piacimento.

Display case with ventilated refrigeration, available in pastry and ice cream versions, both with or without refrigeration unit.

Its modern design, realised through an accurate ergonomic research, guarantees wide display surface, excellent visibility of the displayed products and easiness of service, thanks to the absence of the rear uprights and to the inclined display surface in the ice cream version.

The cabinet can be ordered without aesthetic finishing, in order to allow the personalisation required by interior designers.

Vitrine avec réfrigération ventilée, disponible dans les versions Pâtisserie et Glace, les deux avec ou sans groupe frigorifique.

Le design moderne conjugué à soignées études ergonomiques garantissent une excellente visibilité des produits exposés et une élevée facilité de service, grâce à l'absence des montants postérieurs et à une surface d'exposition inclinée dans la version glace.

A fin de satisfaire les exigences des décorateurs, il est aussi possible demander la vitrine sans le finissage esthétique, pour la personnalisation.



Diese Umluftkühlvitrine ist in Konditorei- und alternativ in Speiseeisausführung lieferbar, steckerfertig und ohne Aggregat.

Das moderne Design und die Umsetzung ergonomischer Gesichtspunkte ermöglichen eine optimale Präsentation der ausgestellten Produkte und erleichtern die Handhabung im täglichen Einsatz, dank dem Aufsatz ohne Streben bei beiden Ausführungen und gebogener Ausstellfläche nur bei Speiseeis Modell.

Um eine optimale Einbindung in die Ladenbaueinrichtung zu gewährleisten, ist zudem eine Ausführung ohne Verkleidung lieferbar und kann so flexibel eingepasst werden.

Vitrina con refrigeración ventilada, disponible en las versiones pastelería y heladería,

con y sin grupo frigorífico. El moderno diseño junto con los cuidados estudios ergonómicos, garantizan una óptima visibilidad de los productos expuestos y facilidad de servicio gracias a la ausencia de los montantes posteriores y a la superficie de exposición inclinada en la versión heladería.

La vitrina esta disponible también en la versión sin acabados exteriores para la personalización en ambientes estudiados por decoradores.

Этот прилавок на вентилируемом охлаждении, выполнен в двух версиях: кондитерские изделия и мороженица. Обе версии могут поставляться как со встроенным, так и с выносным холодом.

Современный дизайн в совокупности с точным подходом к эргономике обеспечивают выложенной продукции оптимальную видимость и простоту в обслуживании, благодаря отсутствию задних станин и наклонной экспозиционной поверхности в версии «мороженица».

Для того, чтобы удовлетворить требованиям архитекторов по интерьеру, вы можете заказать прилавок без наружной отделки, а затем выполнить ее на ваш вкус.



DORADO





DORADO

Il banco è caratterizzato da un'ampia superficie espositiva ed in particolare nella versione pasticceria troviamo: l'alzata con vetro frontale apribile verso l'alto, un ripiano intermedio illuminato, i vetri laterali stratificati e serigrafati.

La versione gelateria è provvista di alzata con vetrocamera frontale riscaldato apribile verso il basso oltre che di vetri laterali stratificati, serigrafati e riscaldati. La qualità dei prodotti esposti è garantita dal controllo elettronico della temperatura, inoltre nella versione gelateria sono presenti lo sbrinatorio a gas caldo ed a richiesta nella versione con gruppo interno la condensazione mista aria / acqua.

The pastry version is equipped with a superstructure with lift-up front glass, one intermediate shelf with light, stratified and silk-screened side glasses.

The superstructure in the ice cream version has a front heated thermopane glass, downwards opening, the side glasses are stratified, silk screened and heated as well.

The quality of the displayed products is assured by the electronic control of the temperature. Furthermore the ice cream version is equipped with hot gas defrost and mixed water / air condensing unit on demand in the plug-in version.

La vitrina è caratterizzata par une grande surface d'exposition et la version pâtisserie a la superstructure avec glace frontale ouvrable vers le haut, une étagère intermédiaire éclairée, les glaces latérales stratifiées et imprimées en sérigraphie.

La version glâce est équipée avec superstructure avec glace frontale chauffée en verre athermique isolant ouvrable vers le bas et avec glaces latérales chauffées, stratifiées et imprimées en sérigraphie. La qualité des produits exposés est garantie par le contrôle électronique de la température. Dans la version glâce sont disponibles le dégivrage à gaz chauds et sur demande la condensation double air/ eau pour le model groupe logé.



Fantasy for any flavour

Die Vitrinen verfügen über eine besonders weite Auslagefläche. Die Konditorei Ausführung ist mit Hebescheiben, einer beleuchteten Zwischenetage ausgestattet und die Seitenscheiben aus siebbedrucktem Verbundglas gefertigt. Die Speiseeisausführung verfügt über kippbare gewärmte Doppelglas-Frontscheiben und gewärmten Seitenscheiben aus siebbedrucktem Verbundglas. Eine elektronische Steuerung gewährleistet die zuverlässige Kühlung und sorgt für gleichbleibende Qualität der ausgestellten Produkte. Speiseeisausführung mit Heißgasabtauung. Auf Anfrage ist die Version mit Innenaggregat auch mit Kondensator mit kombinierter Luft/ Wasserkühlung lieferbar.

La vitrina tiene un amplia superficie de exposición. La versión pastelería dispone de sobreestructura con vidrio frontal con apertura hacia arriba, un estante intermedio con luz y vidrios laterales estratificados y serigrafados. La versión heladería tiene sobreestructura con doble vidrio frontal calentado con abertura hacia abajo, un estante intermedio con luz y vidrios laterales calentados, estratificados y serigrafados. La calidad de los productos expuestos está garantizada del control electrónico de la temperatura. La versión heladería esta equipada con desescarche por gas caliente y la versión con grupo incorporado puede ser entregada con condensación mixta aire / agua, a petición del cliente.

Отличительной чертой прилавка является просторная экспозиционная поверхность, в частности версия «кондитерские изделия» предлагает: подъемное сверху переднее стекло витрины, промежуточную полку с подсветкой, боковые стеклопакеты с нанесенными трафаретами. Версия «мороженница» оснащена передним поднимающимся снизу стеклопакетом с подогревом, а так же боковыми подогреваемыми стеклопакетами с нанесенными трафаретами. Качество выложенной продукции гарантировано наличием электронного контроля температуры.

Помимо этого, в версии «мороженница» имеется оттайка подогретым газом, а по желанию, в модели со встроенным холодом вы можете заказать смешанную конденсацию воздух/вода.



OSCARTIELLE
Cool display

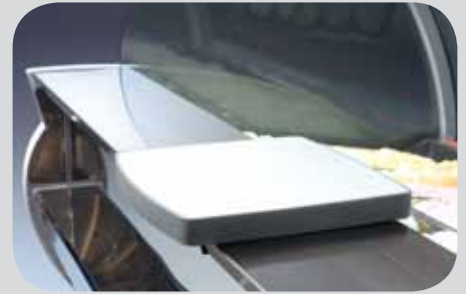
DORADO



Tenda notte.
Night blinds.
Rideau de nuit.
Nachttrollo.
Cortina nocturna.
Ночная шторка.



Scorrevoli posteriori.
Sliding rear doors.
Coulissantes postérieures.
Schiebescheiben.
Corredizos posteriores.
Задние раздвижные двери.



Piano per incarto / portabilancia.
Packing plate / scale rest.
Plateau pour empaquetage / Porte balance.
Verpackungsplatte / Waagebrett.
Estante para envolver / Porta balanza.
Упаковочный стол / Подставка под весы.

Accessorio solo per versione pasticceria
Optional for pastry version only



Ripiano intermedio aggiuntivo per banco pasticceria.
Additional intermediate shelf for pastry finishing.
Étagère intermédiaire additionnelle pour la version Pâtisserie.
Zusätzliche Zwischenetage bei Konditorei Ausführung.
Estante intermedio adicional por vitrina pastelería.
Дополнительная промежуточная полка для версии Кондитерские изделия.

Accessori solo per versione gelateria
Optional for ice-cream version only



Lavaporzionate per banco gelateria.
Scoop cleaner for ice-cream finishing.
Lave-cuillère pour la version Glace.
Portionierspüle für Speiseeistheke.
Lavaporcionador por vitrina heladería.
Ополаскиватель порционного черпака для версии Мороженца.

Accessori solo per versione gelateria
Optional for ice-cream version only



Divisori bassi in cristallo per banco gelateria.
Low dividers (between multiplexed cabinets for ice-cream).
Séparation basse entre deux meubles version Glace mise en linéaire.
Niedrige Trennscheibe zwischen zusammengebauten Theken Dorado Speiseeisführung.
Divisor bajo entre vitrinas heladería en canal.
Нижние стеклянные перегородки для прилавка мороженца.

Dorado

Lunghezza totale
Length
Longueur
Breite
Largoa
Общая длина

Lunghezza interno vasca
Basin internal length
Longueur intérieur bac
Innenbreite wanne
Largo interior cuba
Длина внутренней полости ванны витрины

Superficie di esposizione orizzontale
Horizontal display surface
Gesamte Ausstellfläche
Surface d'exposition horizontale
Superficie de exposición de arroyo
Горизонтальная площадь экспозиции

Capacità utile vetrina
Net volume display area
Capacité utile vitrine
Nutzleistung Auslagefläche
Capacidad útil vitrina
Полезный Объем витрины

Temperatura d'esercizio
Working temperature
Temp. de fonctionnement
Betriebstemperatur
Temp. de ejercicio
Рабочая температура

		mm	mm	m ²	dm ³	°C
pasticceria pastry	120	1230	1110	1,11	144	+4°C/+8°C
	170	1730	1610	1,61	210	
	220	2230	2110	2,12	275	
	AE 30°	-	-	1,23	121	
gelateria ice cream	120	1230	1110	0,72	130	-14°C/-18°C
	170	1730	1610	1,07	193	
	220	2230	2110	1,44	259	

Classe climatica ambientale - Environmental climatic class - Classe climatique - Raumklimaklasse - Clase climática ambiental - Климатический класс оборудования: 3 +25 °C 60% U.R. - EN-ISO 23953 - 1/2



Illuminazione LED.
 LED lighting.
 Éclairage LED.
 LED Beleuchtung.
 Iluminación LED.
 Светодиодное освещение.



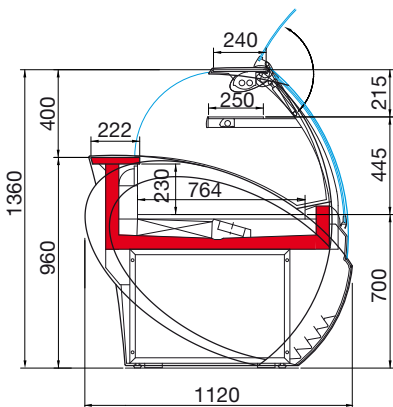
Portacarta.
 Paper holder.
 Porte papier.
 Papiertaschen.
 Portapapeles.
 Салфетница.



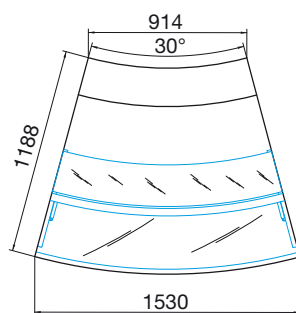
Rendiresto plexiglas.
 Plexiglass change dish.
 Plateau rend monnaie en plexiglas.
 Rückgeldbehälter aus Plexiglas.
 Bandeja-portamonedas en plexiglas.
 Подставка для сдачи из плексигласа.



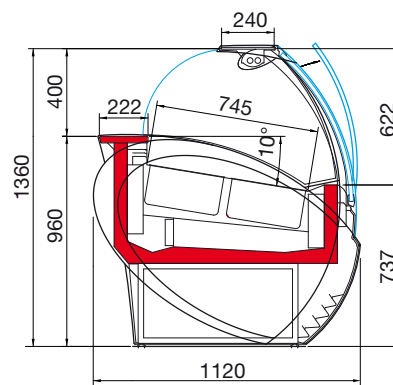
Divisori alti in cristallo tra banco pasticceria e gelateria.
 High dividers between a cabinet for ice-cream and one for pastry.
 Séparation haute entre meuble version Glace et version Pâtisserie mis en linéaire.
 Höhe Trennscheibe zwischen zusammengebauten Theken Dorado Speiseeis- und Konditorei-Ausführung.
 Divisor alto entre vitrinas heladería y pastelería en canal.
 Верхние стеклянные перегородки (между прилавком мороженого и кондитерскими изделиями).



Pasticceria - Pastry



AE 30° Pasticceria - Pastry



Gelateria - Ice cream