

SWEET 2 VDA



 VETRINE

OSCAR TIELLE®



Oscartielle S.p.A.

Via Boffalora, 1/A - 24048 Treviolo (Bergamo) - Italy - Tel. +39 035 377911 - Fax +39 035 693200
www.oscartielle.it - info@oscartielle.it

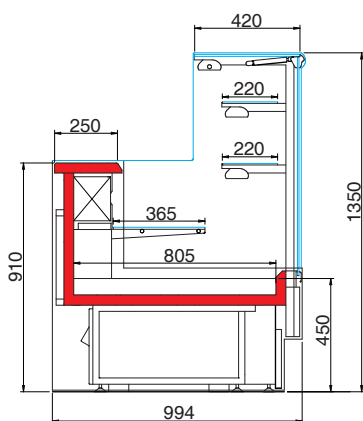
Sweet 2 VDA

Lunghezza totale Length Longueur Breite Largo Общая длина	Lunghezza senza spalle Length without ends Longueur sans joues Länge ohne Seiten Largo sin Laterales Длина без выступов	Superficie d'esposizione orizzontale Horizontal display surface Surface d'exposition horizontale Gesamte Ausstellfläche Superficie de exposición de apoyo Горизонтальная площадь экспозиции	Capacità utile vetrina Net volume display area Capacité utile vitrine Nutzleistung Auslagefläche Capacidad útil vitrina Полезный Объем витрины	Cassetti d'esposizione Display drawers Tiroirs d'exposition Schubladen zum Ausstellen Cajones exposiciones Экспозиционные ящички	Temperatura d'esercizio Working temperature Temp. de fonctionnement Betriebstemperatur Temp. de ejercicio Рабочая температура
--	--	--	---	---	--

mm mm m² dm³ °C

100	1018	938	1,51	120	1	+4°C/+8°C
200	1955	1875	3,02	240	2	
300	2893	2813	4,53	360	3	

Classe climatica ambientale - Environmental climatic class - Classe climatique - Raumklimaklasse - Clase climática ambiental - Климатический класс оборудования: 3 +25 °C 60% U.R. - EN-ISO 23953 - 1/2



OSCARTIELLE, la cui politica è quella di un continuo perfezionamento, si riserva il diritto di cambiare in qualsiasi momento i dettagli tecnici senza preavviso. • Due to technical progress, OSCARTIELLE reserves the right to change technical features without notice. • OSCARTIELLE, dont la politique est celle d'un perfectionnement continu, se réserve le droit de varier les détails techniques sans préavis. • Die Firma OSCARTIELLE, dessen Bestreben eine stetige Verbesserung ihrer Produkte ist, behält sich das Recht vor die technischen Eigenschaften jederzeit ohne vorherige Benachrichtigung zu ändern. • OSCARTIELLE, cuya política prevé un perfeccionamiento continuo, se reserva el derecho de cambiar en cualquier momento y sin advertencia previa los detalles técnicos. • Ввиду постоянного совершенствования выпускаемой продукции, фирма OSCARTIELLE оставляет за собой право изменять технические характеристики продукции без предварительного уведомления.

