

PAVO



VETRINE  
SERVE-OVER COUNTERS



**OSCARTIELLE®**

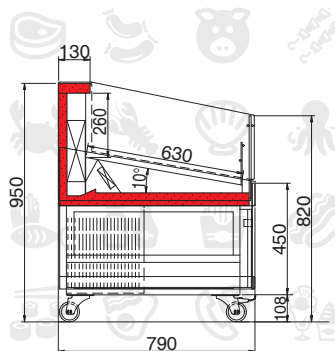


YOUR GLOBAL PARTNER FOR RETAIL SOLUTIONS

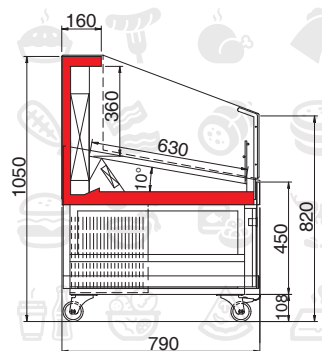
## Pavo

	Lunghezza totale Length Longueur Breite Largo Общая длина	Lunghezza interno vasca Basin internal length Longueur intérieur bac Innenbreite wanne Longitud interior cuba Длина без выступов	Superficie d'esposizione orizzontale Horizontal display surface Surface d'exposition horizontale Gesamte Ausstellfläche Superficie de exposición de apoyo Горизонтальная площадь экспозиции	Capacità utile Net volume Capacité utile Nutzleistung Capacidad útil Полезный Объем	Temperatura d'esercizio Working temperature Temp. de fonctionnement Betriebstemperatur Temp. de ejercicio Рабочая температура
	mm	mm	m <sup>2</sup>	dm <sup>3</sup>	°C
	118	1160	0,72	146	
SELF	124	1220	0,76	154	+5°C/+7°C
	178	1760	1,09	222	
SELF XP	126	1220	0,76	77	0°C/+2°C

Classe climatica ambientale - Environmental climatic class - Classe climatique - Raumklimaklasse - Clase climática ambiental - Климатический класс оборудования: 3 +25 °C 60% U.R. - EN-ISO 23953 - 1/2



Pavo Self



Pavo Self XP



Pavo Self XP

# OSCARTIELLE®

Oscartielle S.p.A.

Via Boffalora, 1/A - 24048 Treviolo (Bergamo) - Italy  
Tel. +39 035 377911 - Fax +39 035 693200  
www.oscartielle.it - info@oscartielle.it

