

# New cooking concept

Chef on show inaugura una nuova categoria di prodotti. Si tratta di una postazione gastronomica completa concentrata in uno spazio ridottissimo, studiata e successivamente testata dagli chef più esigenti.

Questa postazione grazie alle dimensioni contenute ed all'estrema facilità di trasporto, si presta a diventare il miglior partner in tutte le circostanze nelle quali occorre un'intera cucina "tascabile": catering, eventi fieristici, promozioni direttamente nei punti vendita per prodotti che necessitano di cottura.

"Chef on Show" inaugurates a new type of product. It is a complete cooking and food preparation solution incorporated into a small unit, developed and then tested by the most exigent chefs.

Thanks to its reduced dimensions and extreme easiness of handling, this mobile cooking facility, is an ideal solution in any situation in which a complete "pocket kitchen" is needed for catering, exhibitions and promotions in shops where food has to be cooked.

"Chef on Show" inaugure une nouvelle catégorie des produits. Il s'agit d'une station gastronomique complète dans un espace extrêmement réduit, étudié et successivement testé par les Chefs plus exigeantes.

Grace à son dimensions réduits et à l'extrême facilité de transport, cette station gastronomique est la meilleure solution pour tout les situations dans les quelles il faut une complète "cuisine de poche": catering, expositions, promotions en points de vente où les nourritures doivent être cuisinées.

*Chef* on show



**OSCArtielle**  
Cool display

“Chef on Show” zeigt eine komplett neue Oscartielle Produktlinie. Dieses Frontcooking-Element wurde auf geringstem Raum konzipiert. Anspruchsvolle Küchenchefs haben das Modul bereits getestet. Dank der geringen Stellfläche und optimierten Transportmöglichkeiten ist dieses Frontcooking-Element eine optimale Lösung für fast jede denkbare Situation: “Die Küche im Taschenformat” für Catering, Messen, Promo-Aktionen und in kleineren Geschäften wo Speisen zubereitet werden sollen.

Chef on show inaugura una nueva categoría de productos. Es una posición gastronómica completa concentrada en un espacio muy reducido, estudiada y después testada para los jefes de cocina más exigentes.

Gracias a sus dimensiones reducidas y a la facilidad de transporte, esta posición gastronómica es la solución mejor en todas las situaciones en las cuales se necesita una “cocina de bolsillo” completa: catering, exposiciones, promociones en puntos de ventas para productos que requieren una cocción.

«Chef on show» представляет новую категорию продукции. Речь идет о совершенно новой, компактной, полностью укомплектованной и испытанной самыми требовательными шеф-поварами кухонно-гастрономической тележке. Благодаря своим небольшим размерам и экстремальной простоте перемещения эта тележка может стать прекрасным союзником в тех условиях, когда нужна «карманная» кухня: катеринги, выставки, проведение коммерческих акций продукции, требующей приготовления прямо в торговой точке.



**Caratteristiche:**

- Piano di lavoro in agglomerato al quarzo
- Piano di cottura ad induzione
- Friggitrice ad incasso
- Lavello completo di miscelatore a doccia estraibile
- Cella frigorifera a due vani con quadro di controllo elettronico e gruppo frigorifero incorporato
- Portaspezie
- Portamestoli
- Tagliere integrato ed intercambiabile
- Portacoltelli con vaschetta estraibile per la pulizia
- Ripiani a scomparsa
- Vano portataglieri
- 4 prese elettriche
- Schermo frontale in vetro temperato
- Pianetto espositivo scorre le
- Portaflaconi
- Vaschette gastro-norm refrigerate
- Cassetto portaoggetti
- Portarifiuti

**Ausführung:**

- Arbeitsplatte aus Quarzgranulat
- Induktionskochleder
- Einbau-Fritteuse
- Spülbecken mit Mischbatterie und herausziehbarer Brause
- Gekühlter Unterbau mit zwei Türen, elektronischer Steuerung und steckerfertigem Aggregat
- Gewürzhalter
- Kochbesteckhalter
- optionales und austauschbares Schneidbrett
- Messerträger mit integrierter Reinigungsschale
- Abgesenkte Auslagefläche
- Vorratsfach für zusätzliche Schneidbretter
- 4 Steckdosen
- Gehärtetes Schutzglas
- Verschiebbare Auslagefläche
- Flaschenhalter
- Gekühlte Gastronorm-Schalen
- Schublade
- Abfalleimer

**Characteristics:**

- Quartz agglomerate working shelf
- Induction hob
- Built-in fryer
- Sink mixer with extractable shower
- Refrigerated storage with two doors, electronic control board and plug-in unit
- Spices-holder
- Scoops-holder
- Integrated and interchangeable cutting board
- Knives-holder with extractable tray for cleaning
- Foldaway shelves
- Cutting board storage area
- 4 plugs
- Front protection in tempered glass
- Sliding display shelf
- Flasks-holder
- Refrigerated gastro-norm trays
- Drawer
- Waste bin

**Características:**

- Estante de trabajo en aglomerado de cuarzo
- Encimera a inducción
- Freidora empotrable
- Fregadero con grifo mezclador con ducha extraíble
- Reserva refrigerada con dos puertas, control electrónico y compresor incorporado
- Porta especias
- Porta cucharas
- Estante de corte integrado y intercambiable
- Portacuchillos con cubeta extraíble para la limpieza
- Estantes nidos
- Espacio porta estantes corta embutidos
- 4 enchufes eléctricas
- Protección en vidrio templado
- Estante de exposición corredero
- Porta frascos
- Cubetas Gastronorm refrigeradas
- Cajón
- Cubo de la basura

**Caractéristiques:**

- Tablette travail en agglomérat de quartz
- Tablette de cuisson induction
- Friteuse encastrable
- Evier avec mélangeur à douche extractible
- Réserve réfrigère deux ouvertures, avec panneau de commande électronique et groupe logé
- Porte-épices
- Porte-louches
- Planche à découper intégré et interchangeable
- Porte-couteaux avec bac extractible pour le nettoyage
- Étagères rentrantes
- Partie porte-planches à découper
- 4 prises électriques
- Écrans frontale en glace trempée
- Plateau d'exposition coulissant
- Porte-flaconniers
- Bacs gastronorm réfrigérées
- Tiroir
- Poubelle

**Характеристики:**

- Рабочая поверхность из кварцита
- Индукционная готовочная поверхность
- Встроенная фритюрница
- Мойка оснащена извлекаемым душем-смесителем
- Холодильная камера на два отсека снабжена электронным блоком управления и встроенным холодильным агрегатом
- Подставка для приправ
- Подвеска для поварешек
- Встроенная сменная разделочная доска
- Подставка для ножей со съемным поддоном для чистки
- Убирающиеся полки
- Отсек для разделочных досок
- 4 электророзетки
- Передняя защитная панель из закаленного стекла
- Выдвижной экспозиционный стол
- Подставка под бутылки
- Охлаждаемые бачки гастро-норм
- Ящик для мелочей
- Мусорный бачок

Chef on Show

Lunghezza totale  
Length  
Longueur  
Breite  
Largo  
Общая длина

Temperatura d'esercizio  
Working temperature  
Temp. de fonctionnement  
Betriebstemperatur  
Temp. de ejercicio  
Рабочая температура

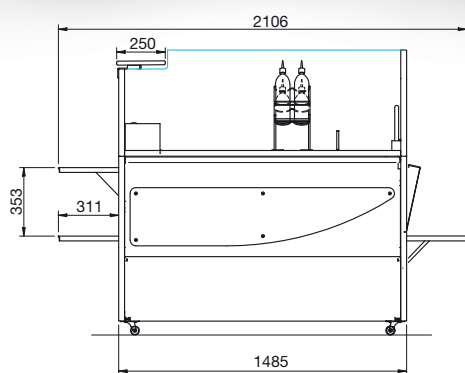
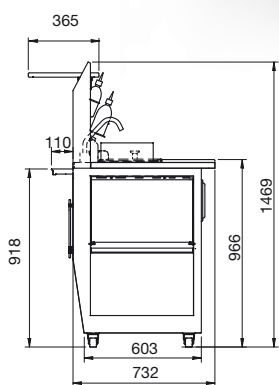
mm

°C

1485

5°/+7°C

Classe climatica ambientale - Environmental climatic class - Classe climatique - Raumklimaklasse - Clase climática ambiental - Климатический класс оборудования: 3 +25 °C 60% U.R. - EN-ISO 23953 - 1/2





Ripiani a scomparsa.  
Foldaway shelves.  
Étagères rentrantes.  
Abgesenkte Auslagefläche.  
Estantes nidos.  
Убирающиеся полки.



Piano di lavoro in agglomerato al quarzo.  
Quartz agglomerate working shelf.  
Tablette travail en agglomérat de quartz.  
Arbeitsplatte aus Quarzgranulat.  
Estante de trabajo en aglomerado de cuarzo.  
Рабочая поверхность из кварцита.



Lavello completo di miscelatore a doccia estraibile.  
Sink mixer with extractable shower.  
Évier avec mélangeur à douche extractible.  
Spülbecken mit Mischbatterie und herausziehbarer Brause.  
Fregadero con grifo mezclador con ducha extraíble.  
Мойка оснащена извлекаемым душем-смесителем.



Portaspezie.  
Spices-holder.  
Porte-épices.  
Gewürzhalter.  
Porta especias.  
Подставка для приправ.

Portamestoli  
Scoops-holder  
Porte-louches  
Kochbesteckhalter  
Porta cucharas  
Подвеска для  
поварешек.

Pannello decorativo personalizzato (optional).  
Personalized decoration panel (optional).  
Panneau décoratif personnalisé (optional).  
Personalisierte Frontblende (Optionell).  
Panel decorativo personalizado (optional).  
Декоративная персонализированная  
панель (опция).





Schermo frontale in vetro temperato.  
Front protection in tempered glass.  
Écrans frontale en glace trempée.  
Gehärtetes Schutzglas.  
Protección en vidrio templado.  
Передняя защитная панель из закаленного стекла.



Portaflaconi.  
Flasks-holder.  
Porte-flaconniers.  
Flaschenhalter.  
Porta frascos.  
Подставка под бутылки.



Portacoltelli con vaschetta estraibile per la pulizia.  
Knives-holder with extractable tray for cleaning.  
Porte-couteaux avec bac extractible pour le nettoyage.  
Messerträger mit integrierter Reinigungsschale.  
Portacuchillos con cubeta extraíble para la limpieza.  
Подставка для ножей со съемным поддоном для чистки.



Vaschette gastro-norm refrigerate.  
Refrigerated gastro-norm trays.  
Bacs gastronorm réfrigérées.  
Gekühlte Gastronorm-Schalen.  
Cubetas Gastronorm refrigeradas.  
Охлаждаемые бачки гастронорм.



Piano di cottura ad induzione.  
Induction hob.  
Tablette de cuisson induction.  
Induktionskochleder.  
Encimera a inducción.  
Индукционная готовочная поверхность.



Friggitrice ad incasso.  
Built-in fryer.  
Friteuse encastrable.  
Einbau-Fritteuse.  
Freidora empotrable.  
Встроенная фритюрница.

Pianetto espositivo scorr. le.  
Sliding display shelf.  
Plateau d'exposition coulissant.  
Verschiebbare Auslagefläche.  
Estante de exposición corredero.  
Выдвижной экспозиционный стол.



Tagliere integrato ed intercambiabile. - Portarifiuti.  
Integrated and interchangeable cutting board. - Waste bin.  
Planche à découper intégré et interchangeable. - Poubelle.  
optionales und austauschbares Schneidbrett. - Abfalleimer.  
Estante de corte integrado y intercambiabile. - Cubo de la basura.  
Встроенная сменная разделочная доска. - Мусорный бачок.



Vano portataglieri.  
Cutting board storage area.  
Partie porte-planches à découper.  
Vorratsfach für zusätzliche Schneidbretter.  
Espacio porta estantes corta embutidos.  
Отсек для разделочных досок.



Cassetto portaoggetti.  
Drawer.  
Tiroir.  
Schublade.  
Cajón.  
Ящичек для мелочей.



Cella frigorifera a due vani con quadro di controllo elettronico e gruppo frigorifero incorporato.  
Refrigerated storage with two doors, electronic control board and plug-in unit.  
Reserve réfrigère deux ouvertures, avec panneau de commande électronique et groupe logé.  
Gekühlter Unterbau mit zwei Türen, elektronischer Steuerung und steckerfertigem Aggregat.  
Reserva refrigerada con dos puertas, control electrónico y compresor incorporado.  
Холодильная камера на два отсека снабжена электронным боком управления и встроенным холодильным агрегатом.



4 prese elettriche.  
4 plugs.  
4 prises électriques.  
4 Steckdosen.  
4 enchufes eléctricos.  
4 электророзетки.