

SMART TWIN H160

Smart Twin propone una nuova concezione d'esposizione, dove sono stati completamente abbattuti gli ostacoli visivi che si frappongono tra il cliente finale ed i prodotti. Il banco infatti permette l'esposizione da entrambi i lati ed è dotato di fiancate panoramiche e pannelli fondali trasparenti che permettono una visuale sul prodotto esposto a 360°.

L'espositore verticale è disponibile in due diverse altezze per meglio adattarsi alle esigenze del cliente.

Smart Twin proposes a new display concept, where all the obstacles to the visibility between the customer and the products have been removed.

By having the display on both sides, panoramic end panels and transparent back panels, Smart grants 360° visibility on the product.

The cabinet has been developed in two heights, to solve all the customer needs.

Smart Twin propose une nouvelle conception d'exposition, où les obstacles visibles entre le client et le produit ont totalement disparu.

En fait, le meuble permet l'exposition sur les deux faces. Il est équipé de joues panoramiques et de panneaux de fond transparents qui permettent une vue sur le produit à 360°.

Le présentoir est disponible en 2 hauteurs différentes pour pouvoir mieux s'adapter aux exigences du client.



Silver



Black

Accessori - Accessories



Portaprezzi adesivo trasparente per vasca.
Adhesive transparent ticket channel for basin.
Porte-prix adhésif transparente pour la cuve.
Transparente Klebpreisschiene für Wanne.
Portaprecios transparentes para la cuba.
Клейкий Прозрачные ценники для ванны.



Portaprezzi trasparenti.
Transparent ticket channel.
Porte prix transparente.
Transparente Preisschienen.
Portaprecios transparentes.
Прозрачные ценники.



Spondine in cristallo.
Crystal risers.
Balconnets en verre.
Kristallglasfrontscheiben.
Bordes de cristal.
Стеклянные бортики.

Two-faced soul

Smart Twin schlägt ein neues Konzept der Exposition, wo die visuelle Barrieren zwischen dem Endkunden und Produkte entfernt wurden. Der Möbel erlaubt die Ausstellung auf beiden Seiten. Es ist mit Panorama Seitenteilen und transparenten Rückwänden ausgerüstet, die eine 360 Grad Ansicht auf das Produkt erlauben. Der Regal ist in zwei Höhen erhältlich.

Smart Twin propone una nueva concepcion de exposicion donde se han borrados los obstaculos visivos que estan entre el cliente y el producto. Hay, en efecto, una doble exposicion, laterales panoramicos y respaldos transparentes que permiten una visibilidad del producto a 360°. El murale es disponible en dos alturas para satisfacer las diferentes necesidades de el cliente.

«Smart Twin» предлагает новую концепцию холодильника-горки, где были полностью устранены визуальные препятствия, стоявшие между покупателем и продуктами. В этой горке стала возможной выкладка с обеих сторон. Горка оснащена панорамными боковинами и донными прозрачными панелями, которые позволяют видеть выложенные продукты со всех сторон. Производится с двумя различными высотами, что позволяет как нельзя лучше приспособить ее к потребностям клиента.



Smart Twin H160

Lunghezza totale
Length
Longueur
Breite
Largo
Общая длина

Lunghezza senza spalle
Length without ends
Longueur sans joues
Länge ohne Seiten
Largo sin Laterales
Длина без выступов

Superficie d'esposizione frontale
Opening display surface
Surface d'exposition frontale
Sichtbare Ausstellfläche
Superficie de exposición frontal
Лицевая площадь экспозиции

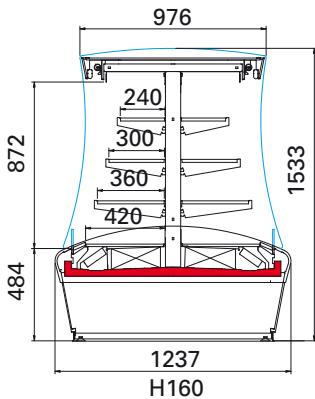
Superficie di esposizione orizzontale
Horizontal display surface
Gesamte Ausstellfläche
Surface d'exposition horizontale
Superficie de exposición de arqueo
Горизонтальная площадь экспозиции

Capacità utile
Net volume
Capacité utile
Nutzleistung
Capacidad útil
Полезный объем

Temperatura d'esercizio
Working temperature
Temp. de fonctionnement
Betriebstemperatur
Temp. de ejercicio
Рабочая температура

	mm	mm	m ²	m ²	dm ³	°C
125 H160	1017	937	0,82	2,36	330	+2°C/+4°C

Classe climatica ambientale - Environmental climatic class - Classe climatique - Raumklimaklasse - Clase climática ambiental - Климатический класс оборудования: 3 +25 °C 60% U.R. - EN-ISO 23953 - 1/2



Spondine e divisori in filo.
Wire risers and partitions.
Balconnets et séparateurs en fil.
Frontscheibe und Gittertrennwände.
Bordes y tabiques de alambre.
Бортики и делители из проволоки.



Illuminazione ripiani.
Shelf lighting.
Eclairage étagère.
Beleuchtung für Etagen.
Iluminación estantes.
Освещение полок.



Tenda notte.
Night blinds.
Rideau de nuit.
Nachttrollo.
Cortina nocturna.
Ночная шторка.